



TECHNICKÝ LIST

Plastové šachty - na vrtané studny (zhlaví vrtu)

OBEČNÝ POPIS

Plastové šachty na vrtanou studnu (zhlaví vrtané studny), slouží pro bezpečné ukončení vrtu a montáž příslušných technologií. Šachta zabezpečuje vrt před kontaminací a umožňuje servisní přístup k čerpadlu. Dále je možné do šachty umístit také ostatní armatury a příslušenství k vrtu jako jsou např. filtry nebo el. rozvaděč. Šachtu lze snadno osadit na pažení vrtu pomocí připraveného prostupu, který je umístěn pod revizním vstupem (komínem) do šachty. Díky umístění prostupu je zajištěn snadný servis čerpadla. Standardní jsou plastové šachty ve variantě samonosné, které jsou určeny pouze pro obsyp zeminou. Při nároku na pojezdovost šachty nebo jiné vyšší statické zatížení je nutné šachtu dodatečně obetonovat. Šachty jsou vodotěsné podle ČSN 75-0905.

VARIANTY a TVARY šachet

Varianta SAMONOSNÁ - bez nutnosti dodatečné betonáže, staticky je vhodná do míst bez spodní vody. Není vhodná pro pojezdovost nebo vyšší statické zatížení (zpevněné povrchy, konstrukce, atd.).

Varianta K OBETONOVÁNÍ (na poptávku) - nutná dodatečná kompletní betonáž, staticky vhodná do míst s nárokem na pojezdovost a vyšší statické zatížení.

Varianta DVOUPLÁŠŤOVÁ (na poptávku) - nutná dodatečná kompletní betonáž, staticky vhodná do míst s výskytem podzemní vody nebo jílovité půdy. Je vhodná pro pojezdovost nebo vyšší statické zatížení.

Tvar můžete zvolit VÁLCOVÝ nebo HRANATÝ.

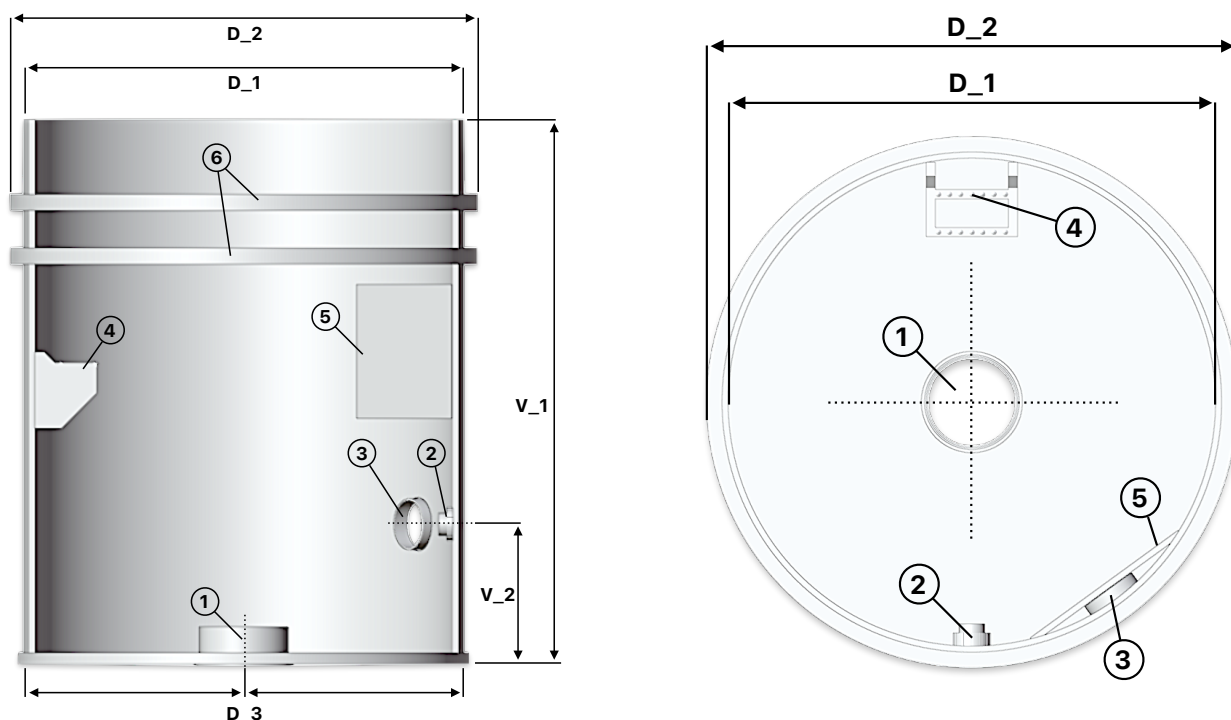
Standardní rozměry šachet jsou uvedeny v tabulkách níže.

Na požadavek zákazníka můžeme rozměry přizpůsobit.

Postup instalace jednotlivých variant je uveden v Návodu k montáži.

Instalaci smí provádět pouze osoby (nebo s dozorem osob) s odbornou způsobilostí:

- provádění stavebních prací
- instalací rozvodů vody.



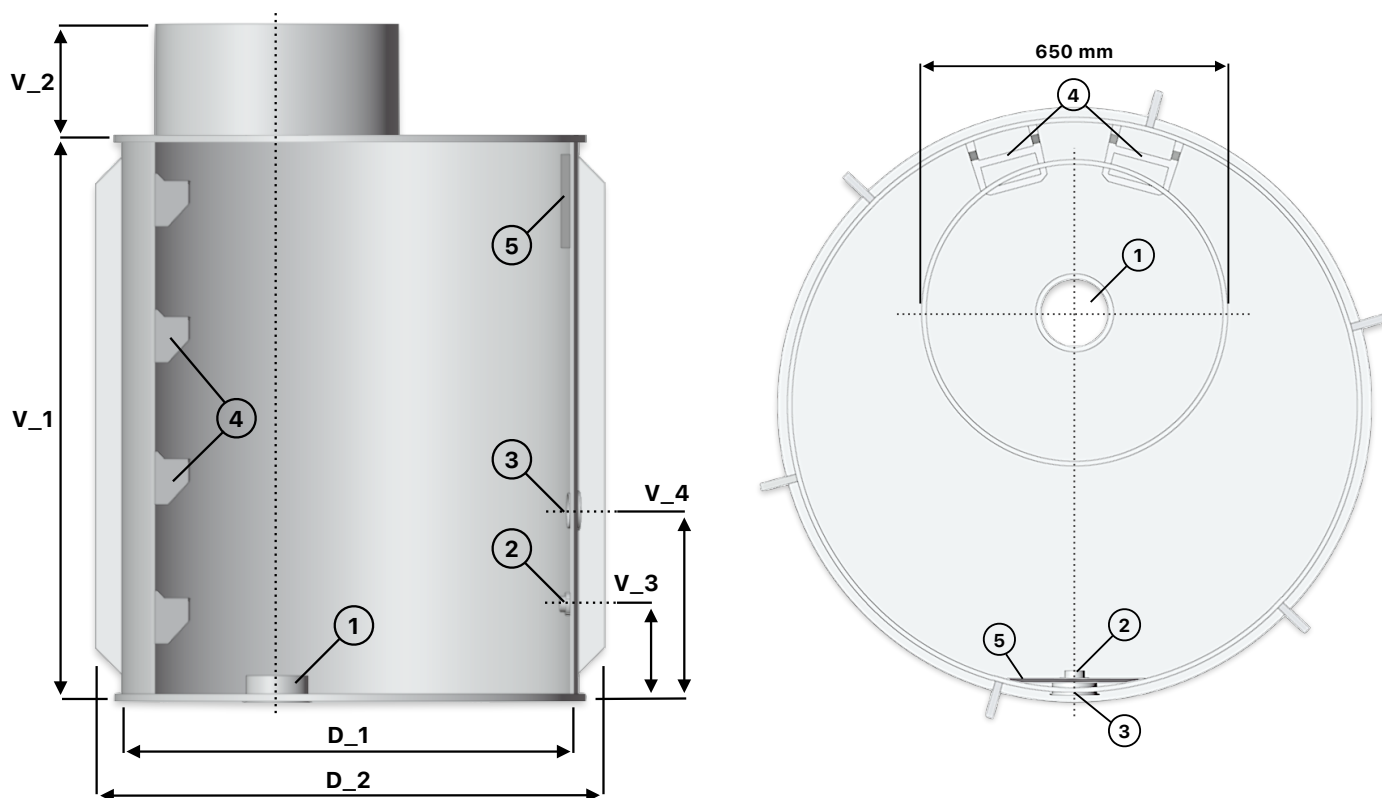
Standardní rozměry a výbava VÁLCOVÝCH ŠACHET - velikosti XS a S

kód	60501	60502
velikost	XS	S
D_1 (vnitřní průměr)	65 cm	80 cm
D_2 (vnější průměr)	70 cm	85 cm
D_3 (umístění prostupu na vrt)	32,5 cm (na střed)	40 cm (na střed)
V_1 (výška těla šachty)	80 cm	100 cm
V_2 (výška napojení)	25 cm	25 cm
1 - prostup pro pažení vrtu	standard DN 160 mm (na poptávku i jiné průměry)	
2 - prostup pro vodu	standard PE DN 32 mm (na poptávku i jiné průměry)	
3 - prostup pro el. a další příslušenství	DN 110 mm (na poptávku i jiné průměry)	
4 - protisklizové nášlapy	bez nášlapů	1x nášlap
5 - montážní panel pro el. rozvaděč	1x (rozměr 30 x 30 cm)	
6 - vnější vyztužení	ano	

Šachty o velikosti XS a S jsou nahoře otevřené a uzavírají se celé poklopem. Takto je dosaženo lepšího přístupu k vystrojení šachty a servisu čerpadla.

Výšku šachet XS a S lze dodatečně prodloužit pomocí samostatného dílu prodloužení (nástavce).

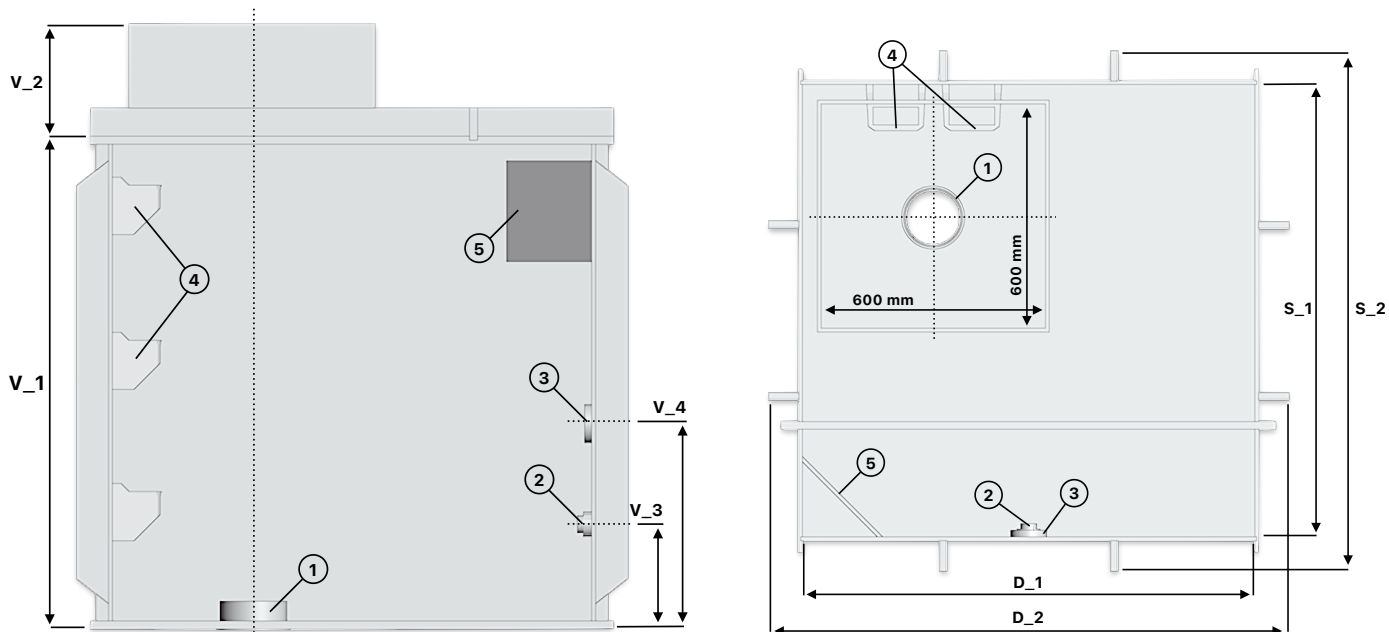
Na poptávku lze prostupy v šachtě upravit dle požadavku zákazníka.



Standardní rozměry a výbava VÁLCOVÝCH ŠACHET - velikosti M, L, XL, 2XL

kód	60503	60504	60505	60506
velikost	M	L	XL	2XL
D_1 (vnitřní průměr)	100 cm	100 cm	120 cm	120 cm
D_2 (vnější průměr)	120 cm	120 cm	140 cm	140 cm
V_1 (výška těla šachty)	100 cm	120 cm	120 cm	150 cm
V_2 (výška vstupu - komínu)	30 cm			
V_3 (výška prostupu na vodu DN32)	25 cm			
V_4 (výška prostupu DN110)	50 cm			
1 - prostup pro pažení vrtu	standard DN 160 mm (na poptávku i jiné průměry)			
2 - prostup pro vodu	standard PE DN 32 mm (na poptávku i jiné průměry)			
3 - prostup pro el. a další příslušenství	DN 110 mm (na poptávku i jiné průměry)			
4 - protiskluzové nášlapy	3x	3x	3x	4x
5 - montážní panel pro el. rozvaděč	1x (rozměr 30 x 30 cm)			

Výšku šachet lze dodatečně prodloužit pomocí prodloužení revizního vstupu - komínu (nádstavce).
Na poptávku lze prostupy v šachtě upravit dle požadavku zákazníka.



Standardní rozměry a výbava HRANATÝCH ŠACHET - velikost 3XL

kód	60507
velikost	3XL
D_1 (vnitřní délka)	120 cm
D_2 (vnější délka)	140 cm
S_1 (vnitřní šířka)	120 cm
S_2 (vnější šířka)	140 cm
V_1 (výška těla šachty)	120 cm
V_2 (výška vstupu - komínu)	30 cm
V_3 (výška prostupu na vodu DN32)	25 cm
V_4 (výška prostupu DN110)	50 cm
1 - prostup pro pažení vrtu	standard DN 160 mm (na poptávku i jiné průměry)
2 - prostup pro vodu	standard PE DN 32 mm (na poptávku i jiné průměry)
3 - prostup pro el. a další příslušenství	DN 110 mm (na poptávku i jiné průměry)
4 - protiskluzové náslapy	3x
5 - montážní panel pro el. rozvaděč	1x (rozměr 30 x 30 cm)

Výšku šachty lze dodatečně prodloužit pomocí prodloužení revizního vstupu - komínu (nádstavce).
Na poptávku lze prostupy v šachtě upravit dle požadavku zákazníka.