

TECHNICKÝ LIST

Plastové septiky 3-komorové - na odpadní vodu varianta SAMONOSNÁ

OBEČNÝ POPIS

Septik 3-komorový na odpadní vodu je určen k zadržování a předčištění odpadní vody, pro následné vsakování nebo po dodatečném přečištění k jejímu další využití. Lze jej doplnit navazující zemní šterko-pískovou filtrací, aby bylo čištění odpadní vody efektivnější. Septik je vyroben z certifikovaných polypropylenových desek. Konstrukčně je vyroben tak, že jej není nutné celý obetonovat. Statiku septiku zajišťuje jeho konstrukce. Hlavní funkce 3-komorového septiku je zajištění nepropustnosti a předčištění kapalin, kterou deklaruujeme příslušným certifikátem. Septik je vodotěsný dle ČSN 75 0905.

VARIANTY a TVARY 3-komorových septiků

Varianta SAMONOSNÁ - bez nutnosti dodatečné betonáže, staticky je vhodná do míst bez spodní vody a jílovité půdy. Není vhodná pro pojezdovost nebo vyšší statické zatížení (zpevněné povrchy, konstrukce, atd.).

Varianta K OBETONOVÁNÍ - nutná dodatečná kompletní betonáž, staticky vhodná do míst s nároky na vyšší statické zatížení (pojezdovost, zpevněné plochy, atd.).

Varianta DVOUPLÁŠŤOVÁ - nutná dodatečná kompletní betonáž, staticky vhodná do míst s výskytem podzemní vody nebo jílovité půdy. Je také vhodná pro vyšší statické zatížení (pojezdovost, zpevněné plochy, atd.).

Tvar můžete zvolit VÁLCOVÝ nebo HRANATÝ.

Standardní rozměry retenčních nádrží na vodu jsou uvedeny v tabulkách níže.

Na požadavek zákazníka můžeme rozměry libovolně přizpůsobit.

Postup instalace jednotlivých variant je uveden v Návodu k montáži.

Instalaci smí provádět pouze osoby (nebo s dozorem osob) s odbornou způsobilostí:

- provádění stavebních prací
- instalací rozvodů vody.

PLASTIC BOX CZ, s.r.o.

IČO: 25579720, DIČ: CZ25579720

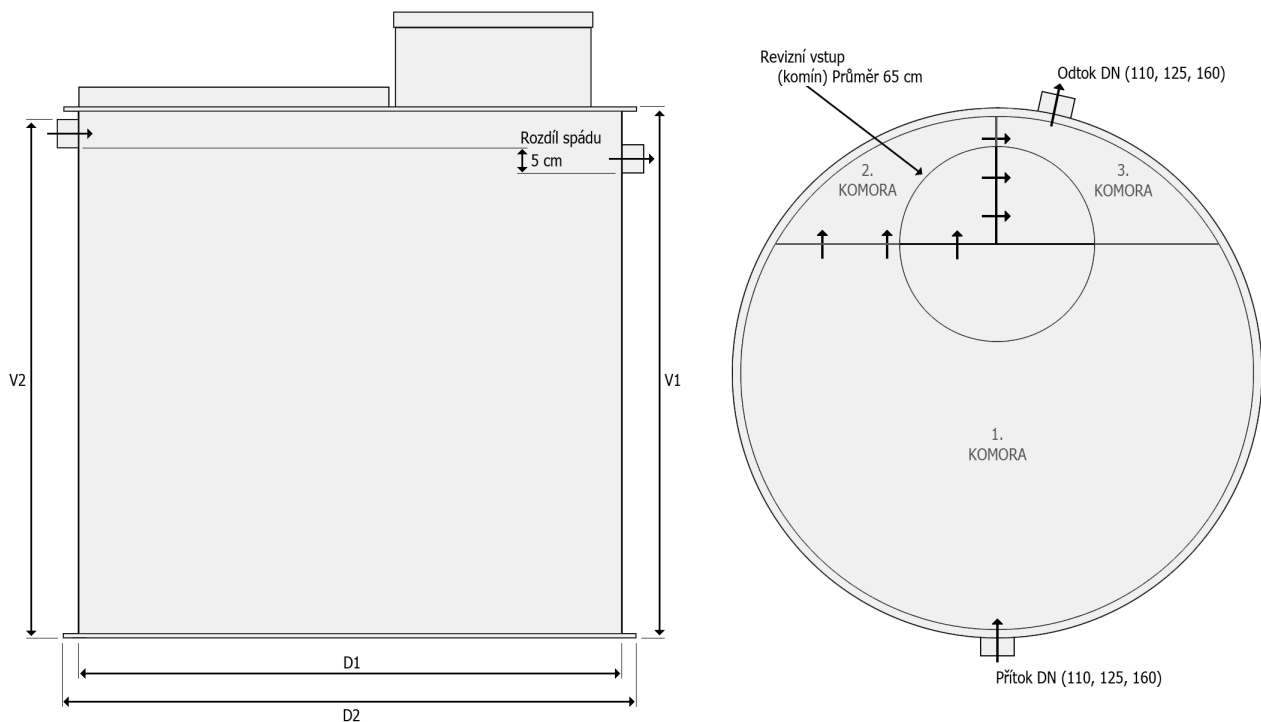
Sídlo: Vídeňská 255/42, 639 00 Brno

Provozovna: Pod Nádražím 392, 664 01 Bílovice nad Svitavou

www.plasticbox.cz

Tel.: +420 724 716 764

Email: info@plasticbox.cz



PLASTOVÉ SEPTIKY, NA ODPADNÍ VODU, VÁLCOVÉ - SAMONOSNÉ (standardní rozměry)

Objem (m3)	VNITŘNÍ průměr D1 (cm)	VNĚJŠÍ průměr D2 (cm)	VÝŠKA pláště V1 (cm)	VÝŠKA horní hrany přítoku V2 (cm)
2	136	144	150	147
3	162	170	150	147
4	188	196	150	147
5	210	218	150	147
6	228	236	150	147
8	264	272	150	147
9	242	250	200	197
10	254	262	200	197
12	278	286	200	197
15	310	318	200	197

Výška revizního vstupu (komínu) je standardně 30 cm. Dále pak lze navýšit pomocí prodloužení.

Napojení (přítok + odtok) je standardně v dimenzi DN 125 mm.

Na poptávku lze vyhotovit průměry DN 110 a DN 160 mm.

Přítok je standardně umístěn těsně pod stropem nádrže. Odtok je o 5 cm níže.

PLASTIC BOX CZ, s.r.o.

IČO: 25579720, DIČ: CZ25579720

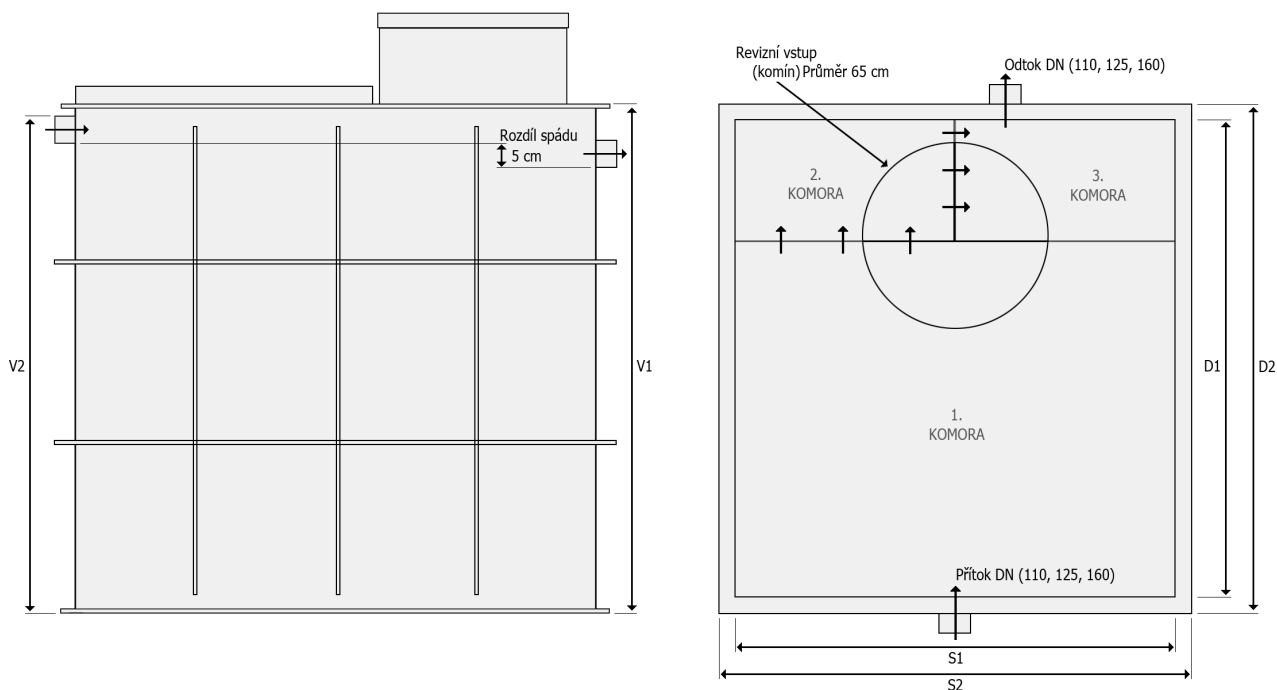
Sídlo: Vídeňská 255/42, 639 00 Brno

Provozovna: Pod Nádražím 392, 664 01 Bílovice nad Svitavou

www.plasticbox.cz

Tel.: +420 724 716 764

Email: info@plasticbox.cz



PLASTOVÉ SEPTIKY, NA ODPADNÍ VODU, HRANATÉ - SAMONOSNÉ (standardní rozměry)

Objem (m3)	VNITŘNÍ šířka S1 (cm)	VNITŘNÍ délka D1 (cm)	VNĚJŠÍ šířka S2 (cm)	VNĚJŠÍ délka D2 (cm)	VÝŠKA pláště V1 (cm)	VÝŠKA horní hrany přítoku V2 (cm)
2	90	155	110	175	150	147
3	140	150	160	170	150	147
4	140	190	160	210	150	147
5	140	240	160	260	150	147
6	140	290	160	310	150	147
8	190	280	210	300	150	147
9	190	320	210	340	150	147
10	190	265	210	285	200	197
12	190	320	210	340	200	197
15	190	390	210	410	200	197
20	190	530	210	550	200	197

Výška revizního vstupu (komínu) je standardně 30 cm. Dále pak lze navýšit pomocí prodloužení.

Napojení (přítok + odtok) je standardně v dimenzi DN 125 mm.

Na poptávku lze vyhotovit průměry DN 110 a DN 160 mm.

Přítok je standardně umístěn těsně pod stropem nádrže. Odtok je o 5 cm níže.

PLASTIC BOX CZ, s.r.o.

IČO: 25579720, DIČ: CZ25579720

Sídlo: Vídeňská 255/42, 639 00 Brno

Provozovna: Pod Nádražím 392, 664 01 Bílovice nad Svitavou

www.plasticbox.cz

Tel.: +420 724 716 764

Email: info@plasticbox.cz